

RETNINGSLINER FOR INNMÅLING AV VATN OG AVLØP ANLEGG



FORMÅL

Å oppretthalde eit oppdatert leidningskartverk med tilstrekkeleg nøyaktigheit.

VERKNADSOMRÅDE

Desse retningslinene gjeld alle anlegg der kommunen skal ta imot innmålingsdata, og private stikkleidningar. Retningslinene må oppfyllest før leidningsanlegget vert overteke.

INNMÅLING

Koordinatar skal målast inn og leverast i EUREF 89 sone 32, høgderreferanse NN2000.

Det må gå fram av dokumentasjonen kven som har utført innmålinga, kva utstyr som er nytta, og evt. fastmerker som er nytta som grunnlagspunkt.

MÅLEMETODE OG NØYAKTIGHEIT

Målemetode

Det skal målast i ope grøft med instrumentet direkte på punktet.

Andre metodar, eller å sløyfe innmåling av enkeltpunkt, kan nyttast i særskilte høve, men dette må avtalast på førehand og dokumenterast før kvart enkelt punkt.

Krav til nøyaktigheit

Avvik i koordinat (x,y): < 0,10 m

Avvik i høgde (h): < 0,10 m

Punktettleik

Der leidningane ligg i kurve, skal målingane takast slik at ein rett line mellom punkta ikkje overstig meir enn 0,5 meter frå kurva. Avstanden mellom to innmålte punkt på ein leidning skal ikkje overstige meir enn 75 meter målt langs leidningen.



INNMÅLING AV PUNKT

Alle punkt i ledningsnettet som er definert nedanfor, skal vere innmålt i grunnriss og i høgde (x, y og h verdiar). Vedlagte figurar viser dei mest vanlege punkta som skal målast inn.

Punkter på lednings trasé (nedgravne punkter)

Bend, forankring, gren/påkopling (uansett om desse er i bruk eller plugga for framtidig bruk), kryss, endepunkt/ters, overgang mellom ulike røyrtypar og dimensjonar, ut- og inn av kum/sluk, Sjå figurar.

Installasjonspunkter (synlege ved ferdig anlegg)

Kumlukk, kryss, slukrist, overløpskant, inntak, utløp, stoppekran, stakekum. Sjå figurar.

Høgder (h-koordinat)

Punkt på trykkledning: utvendig topp røyr. I kum registrerast ledningshøgda ved største røyr diameter.

Punkt på sjølvfallsledning: Innvendig botn røyr. I kum registrerast ledningshøgda (h) ved innløp og utløp. Der ledningen er gjennomgåande kan innløp og utløp registrerast med same høgde midt i kum eller i stakeluke.

Kum: Topp senter kumlukk.

Sluk: Topp senter slukrist.

Pumpeledning er trykkledning og målast på topp røyr. Trekkerøyr og signalkabel målast som ledningar i kurve på topp trekkerøyr/kabel. Varerøyr målast inn med endepunkter.

Eksisterande VA-ledningar som vert kryssa, skal målast inn med 2 punkt uavhengig av eigar og bruksformål.

For pumpestasjoner, basseng og reinseanlegg, samt sjøleidingar og andre spesielle anlegg vil det avtalast nærare.



INNLEVERING AV DATA

Innmålte data skal leverast digitalt, i KOF eller gjeldande SOSI versjon. Data kan kodast med SOSI v4.0 temakoder (kodeliste under etter dagens standard).

Det skal lagast ein pdf som visar alle liner mellom punkta, punkt type og dimensjoner.

Nummerering av punkta skal vere i samsvar med arbeids-/anbodsdokumentet der dette er gitt. Andre punkter skal nummererast fortløpande langs leidningstraseen.

DOKUMENTASJON AV PUNKT

Det skal til alle kummar leverast digitalt foto på JPG-format av høg kvalitet og bilete breidde på minimum 1600 punkt. Foto leverast nummerert i samsvar med nummerering av innmålte punkt og merka med dato og klokkeslett.

Foto av punkta takast slik at samankoplingar og situasjon visast best mogleg, men helst med topp foto mot nord. Skisser og anna dokumentasjon på andre forhold leverast etter avtale.



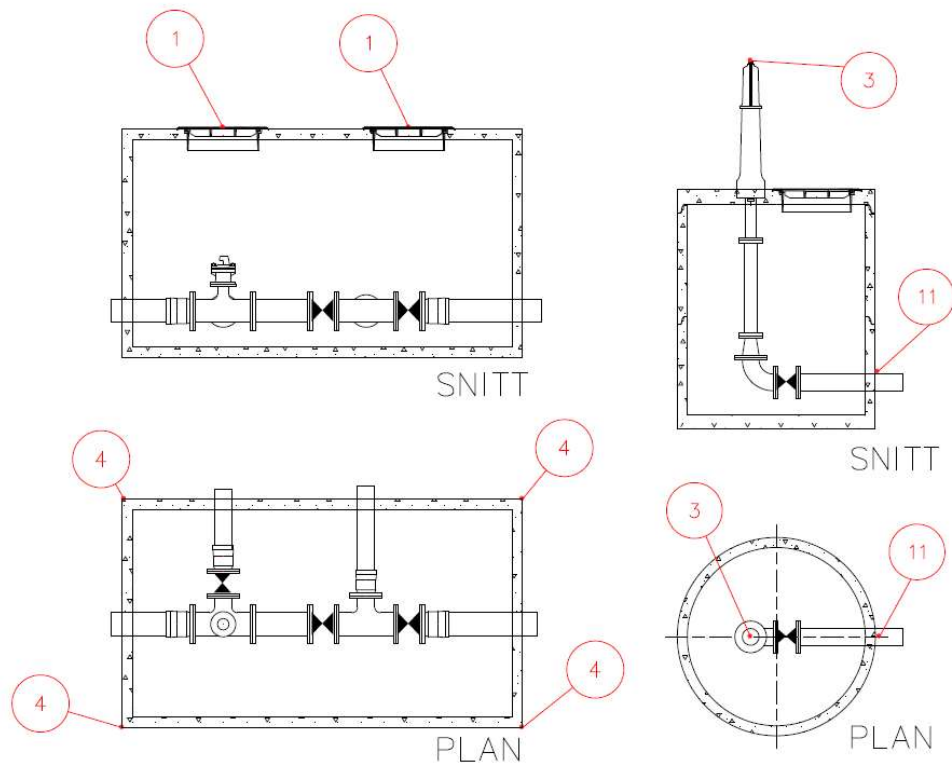
TEMAKODELISTE MED DEI MEST VANLEGE LINER/PUNKT SOM SKAL MÅLAST INN:

Sosi tema - liner	Forklaring	Punkt i skisse
8201	Vassleidning	
8203	Spillvassleidning	
8204	Overvassleidning	
8205	Drensleidning	

Sosi tema - punkt	Forklaring	Punkt i skisse
8250	Kum	1
8252	Basseng	
8253	Sluk/rist	2
8254	Hydrant	3
8255	Grenpunkt	5,9
8260	Inntak	
8261	Kran	
8263	Overløp	
8264	Pumpestasjon	
8267	Reduksjon	
8268	Reinseanlegg	
8270	Sandfangskum	
8271	Septiktank	
8272	Slamavskiljar	
8276	Påkoplingspunkt avløp	
8277	Tank VA	
8278	Trasepunkt leidning	6,7,8,10,11
8279	Utslepp	
8280	Ventilpunkt	
8281	Brannventil	
8282	Stengeventil	
8283	Reduksjonsventil	
8285	Lufteventil	

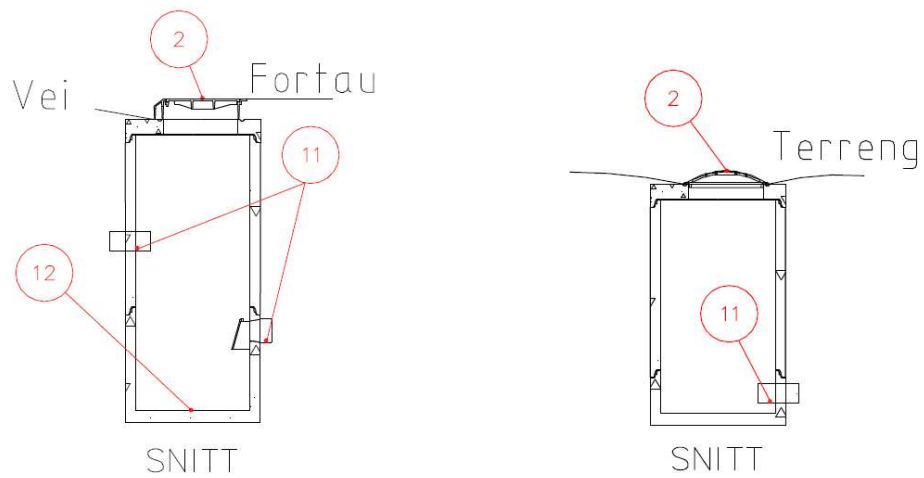


FIGURER



Firkantkum

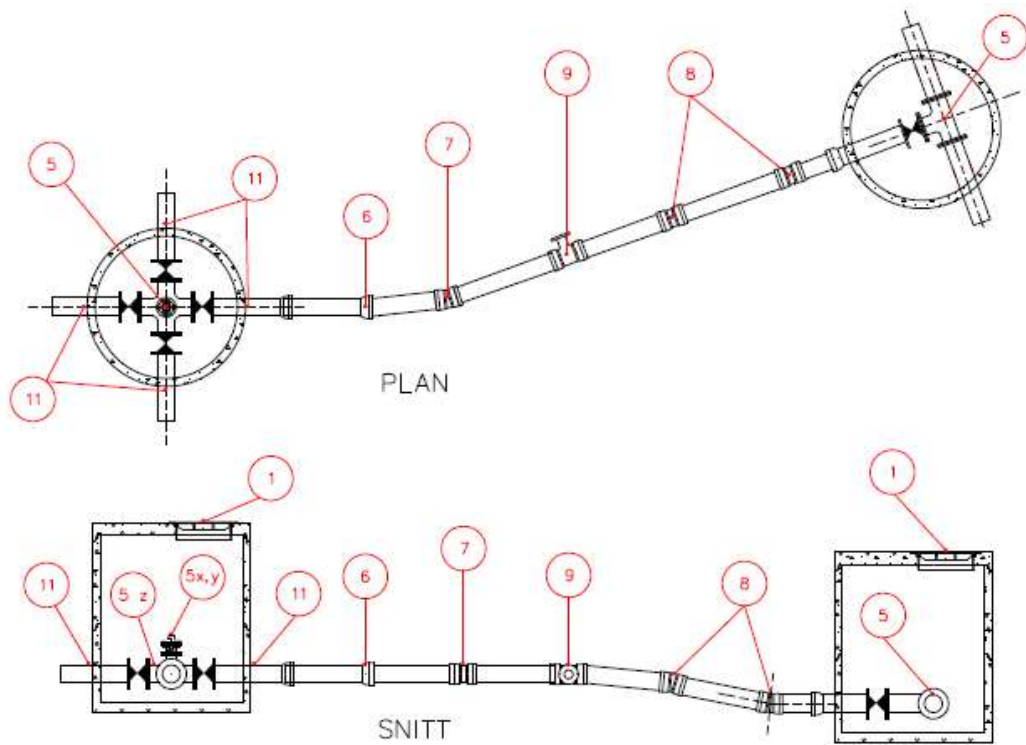
Hydrant



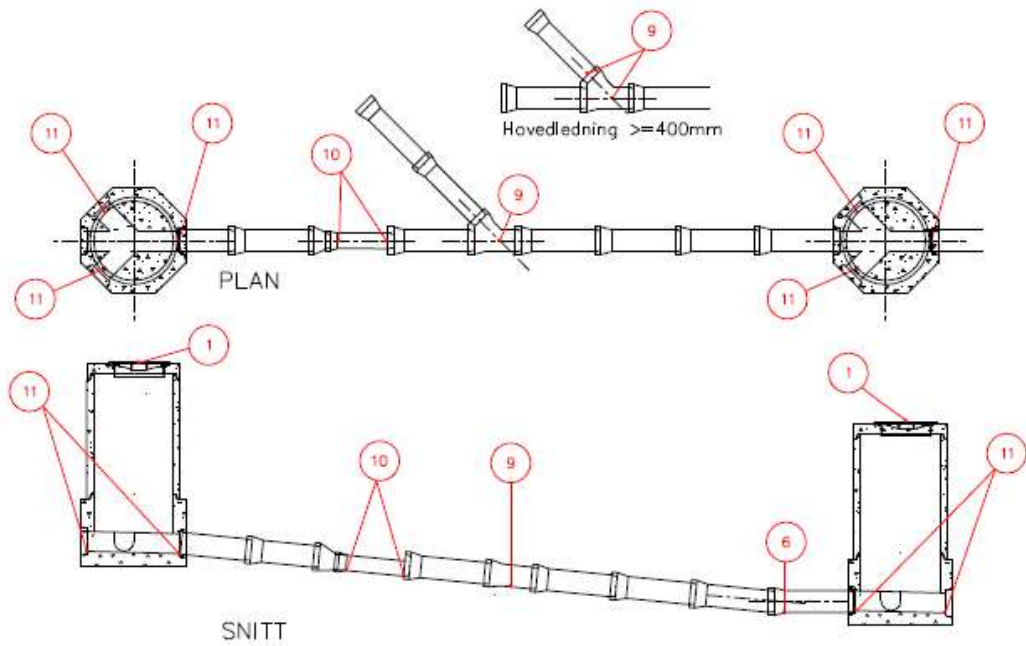
Sandfang med kjeftesluk

Bisluk/Hjelpesluk med kuppelrist





Vannledning (trykkledning) og kum. Z=Topp utvendig ledning.



Avløpsledning (selvfallsledning) og kum. Z=Bunn innvendig ledning.

